

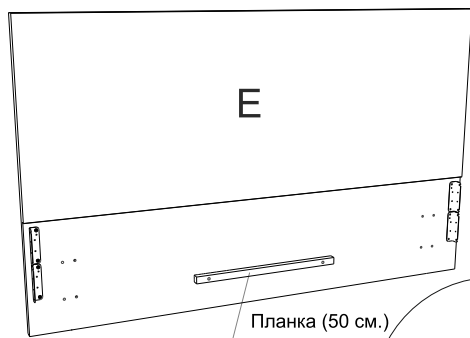
Инструкция по сборке кроватей с подъемным механизмом и бельевым ящиком

www.sonum.ru

* 4 - при ширине 160 и более, 3 - при ширине 120, 140, 2 - при ширине 80, 90.
 ** 10 - при ширине 80, 90.
 *** 2 - при ширине 80, 90, 4 - при ширине 180, 200

Фурнитура для установки подъемного механизма

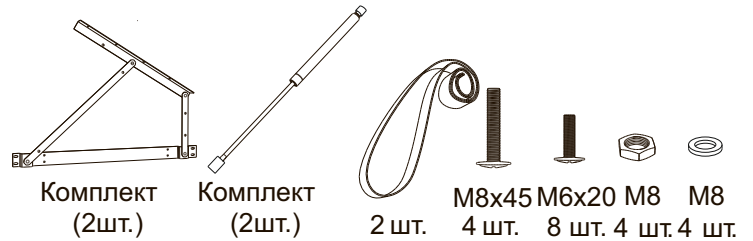
1



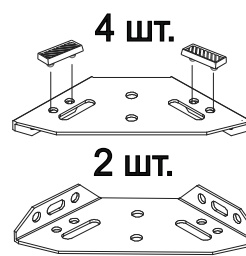
Планка (50 см.)

M6x40

M6x20



2



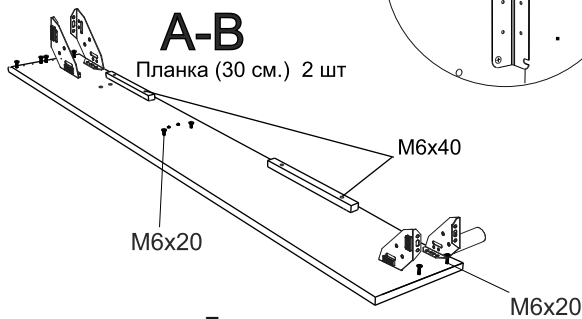
4 шт.

2 шт.

2 шт.

M8

3



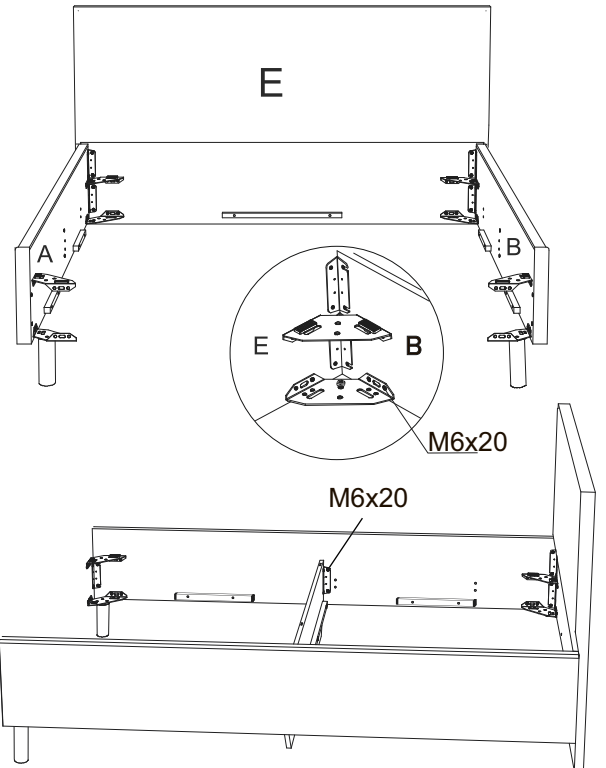
Планка (30 см.) 2 шт

M6x40

M6x20

M6x20

4



E

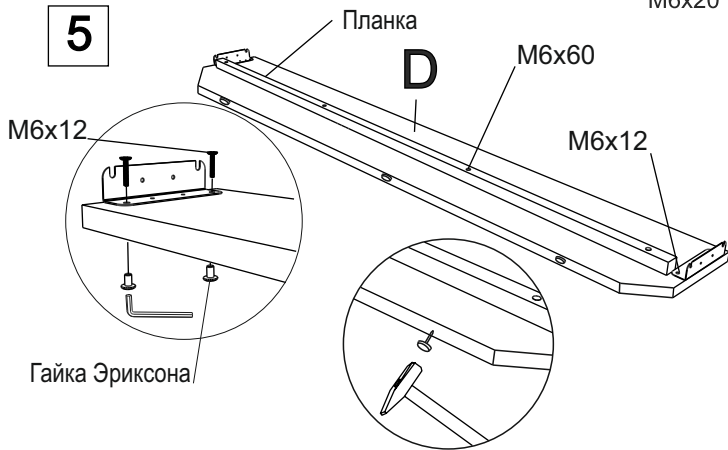
E

B

M6x20

M6x20

5



Планка

D

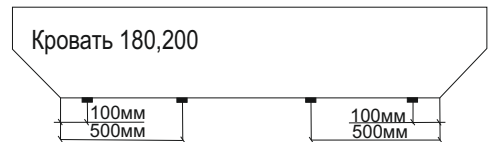
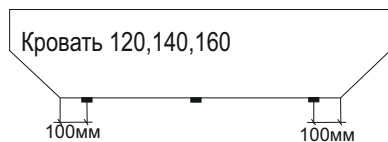
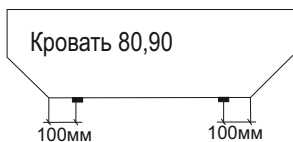
M6x60

M6x12

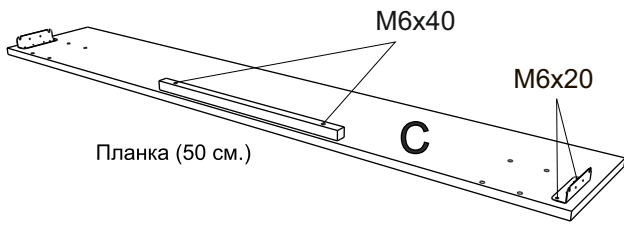
6

Гайка Эриксона

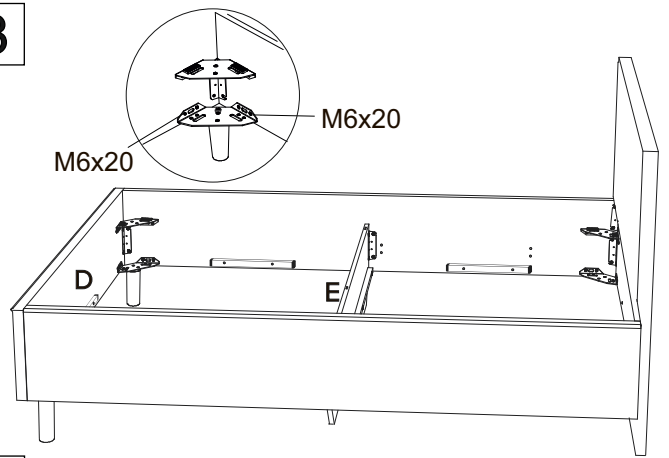
Схема установки подпятников



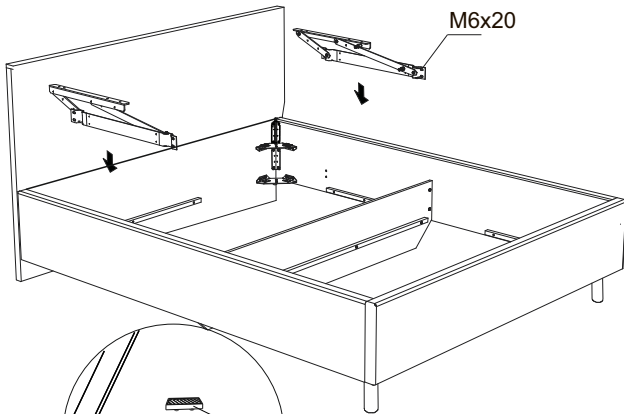
7



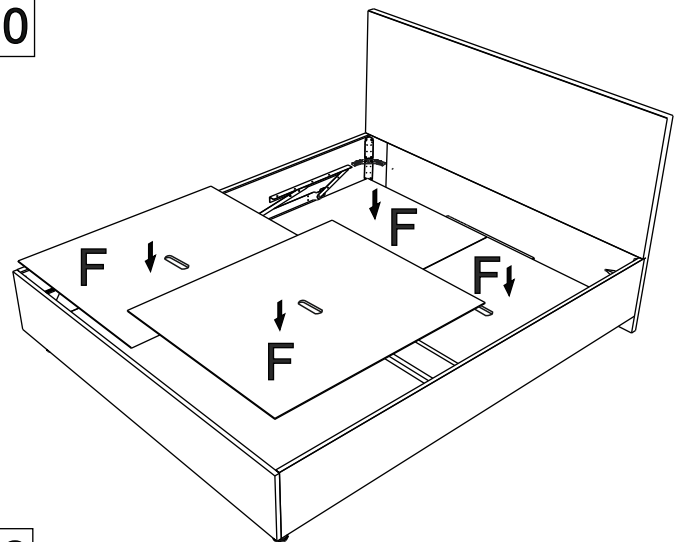
8



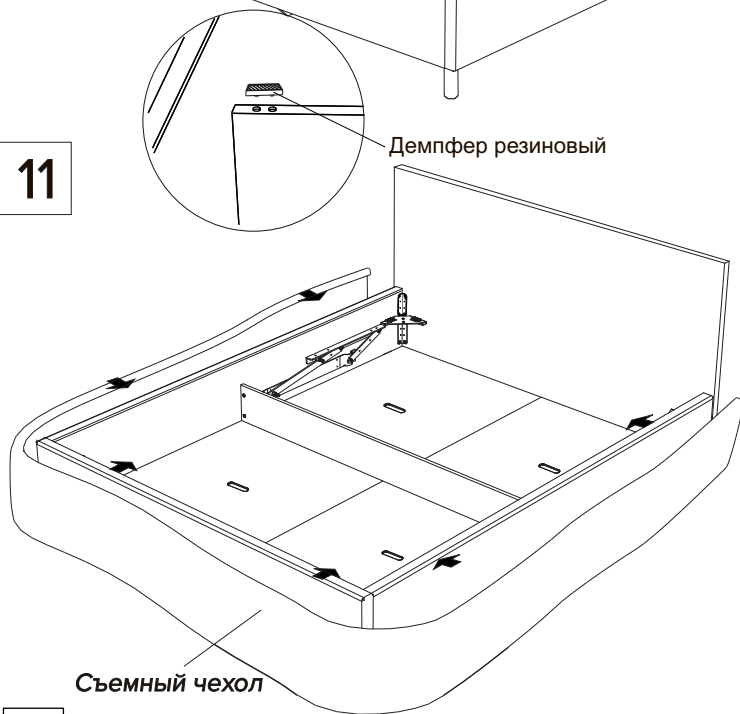
9



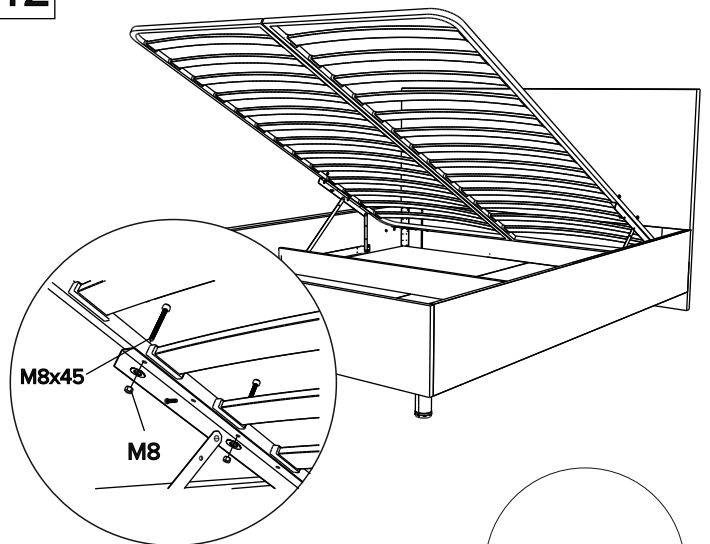
10



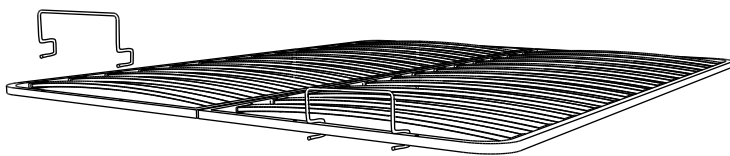
11



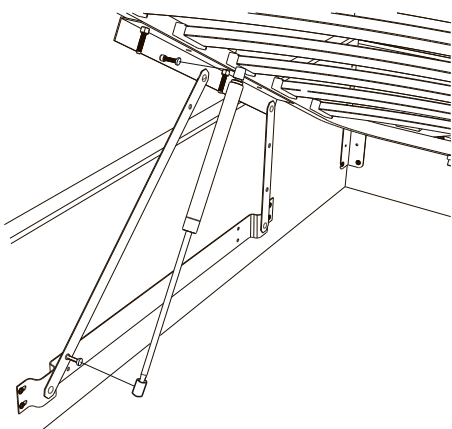
12



13



14



15

